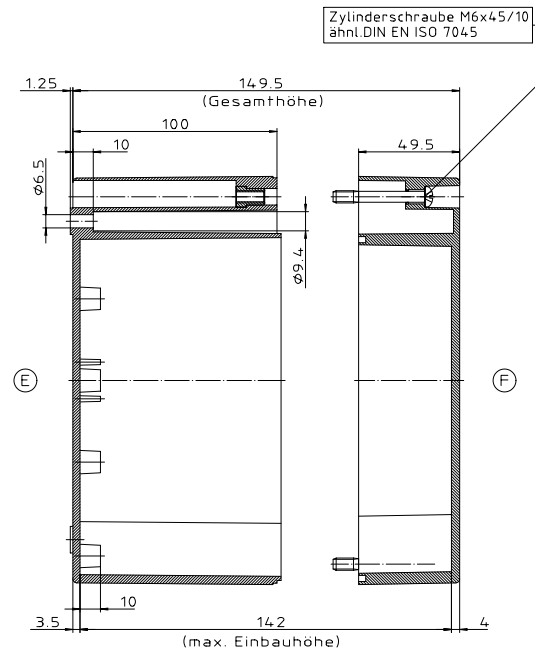
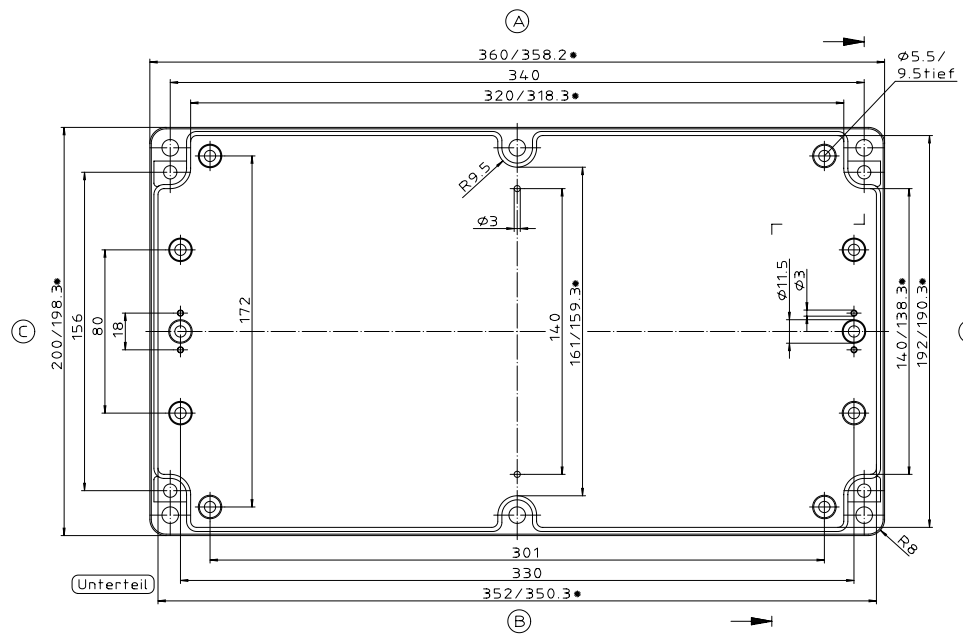


• = Maß durch Formkonizität nach unten verringert.
Freimaß - Toleranz nach DIN 16901-130



Polycarbonat/ABS-Gehäuse
KAT03/33/09 203615

ABS-Gehäuse können durch eine andere
Schwindung ca. 0,1-0,25% größer sein
als gezeichnete PC-Gehäuse