

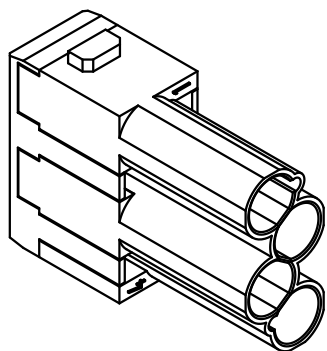
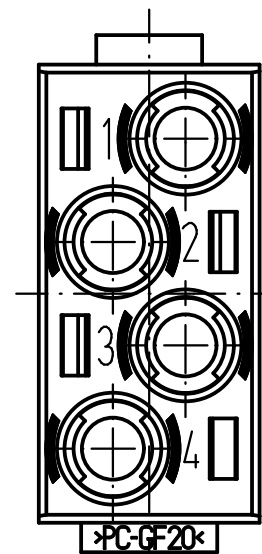
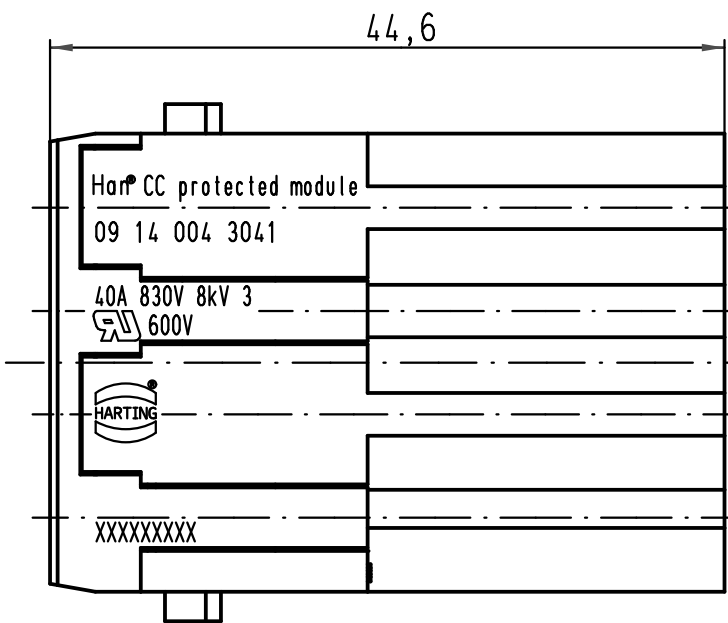
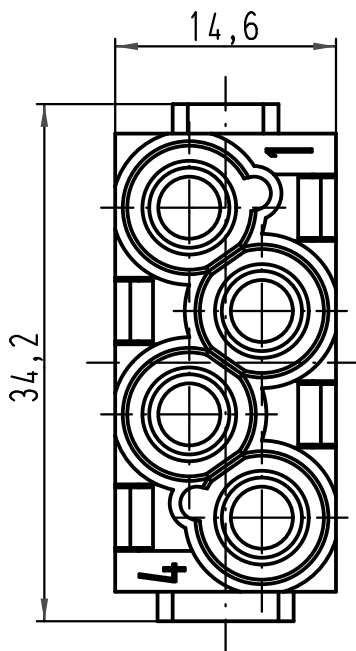
1 2 3 4 5 6



A

B

C

D



 All Dimensions in mm Original Size DIN A 4		Techn. Character.			Nicht tolerierte Maß/Free size tolerances		
			Dat.	Name	Maßstab/Scale 2:1	Han CC protected module Stifteinsatz/male insert	
			Detail.	15.10.08			Rull
			Insp.				Be
			Stand.				
B	17.03.09	Ho	HARTING Electric GmbH & Co. KG			TB 09 14 004 3041	
A			D-32339 Espelkamp				
Mod.	Dat.	Name				Blatt/page	
Sub. TB 09 14 004 3041 v. 15.08.05							