

Grayhill, Inc.

## 62S11-M9-050C

Номер на частта:

62S11-M9-050C

Производител / марка:

Grayhill, Inc.

Описание на продукта

ROTARY ENCODER OPTICAL 32PPR

Информационни листове:

62S11-M9-050C.pdf

Статус на RoHS

Без съдържание на олово / RoHS съвместимо

Състояние на запаса

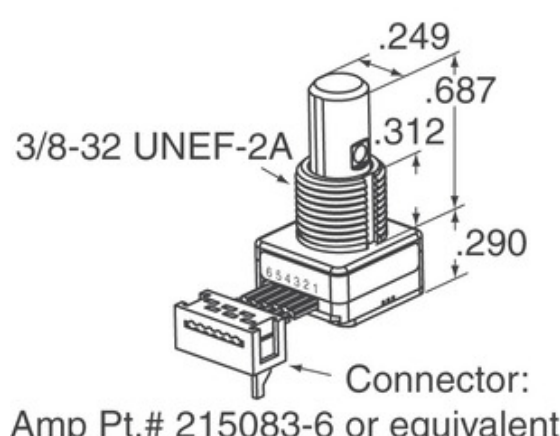
2082 pcs stock

Кораб от

Хонг Конг

Път на превоза

DHL/Fedex/TNT/UPS/EMS



Изображението може да е представяне. Вижте спецификациите за подробности за продукта.

[ЗАПИТВАНЕ ЗА ОФЕРТА](#)

### Спецификации на 62S11-M9-050C

НОМЕР НА ЧАСТТА	62S11-M9-050C
ПРОИЗВОДИТЕЛ	Grayhill, Inc.
ОПИСАНИЕ	ROTARY ENCODER OPTICAL 32PPR
СТАТУС ЗА СВОБОДНО СЪСТОЯНИЕ / СЪСТОЯНИЕ НА ROHS	Без съдържание на олово / RoHS съвместимо
НАЛИЧНО КОЛИЧЕСТВО	2082 pcs
ИНФОРМАЦИОНЕН ЛИСТ	62S11-M9-050C.pdf
НАПРЕЖЕНИЕ - ДОСТАВКА	5V
СТИЛ НА ПРЕКРАТЯВАНЕ	Cable with Connector
СЕРИЯ	62S
РОТАЦИОНЕН ЖИВОТ (ЦИКЛИ МИН.)	1M
ИМПУЛСИ НА РЕВОЛЮЦИЯ	32
ТИП НА ИЗХОДА	Quadrature (Incremental)
ДРУГИ ИМЕНА	62S11M9050C
ОРИЕНТАЦИЯ	Vertical
ТИП МОНТАЖ	Panel Mount
НИВО НА ЧУВСТВИТЕЛНОСТ КЪМ ВЛАГА (MSL)	1 (Unlimited)
СТАТУС ЗА СВОБОДНО СЪСТОЯНИЕ / СЪСТОЯНИЕ НА ROHS	Lead free / RoHS Compliant
ТИП ЕНКОДЕР	Optical
ОГРАНИЧИТЕЛ	Yes
ВГРАДЕН SWITCH	Yes
ТИП НА ЗАДВИЖВАНЕТО	1/4" Dia Flatted End

### Свързани маркери

Grayhill, Inc. 62S11-M9-050C	62S11-M9-050C дистрибутор	62S11-M9-050C доставчик
Цена 62S11-M9-050C	62S11-M9-050C Снимки	62S11-M9-050C Изображение
PDF Datasheet	62S11-M9-050C Изтегляне на листа с данни	62S11-M9-050C Технически данни
Запас от 62S11-M9-050C	Купете 62S11-M9-050C	Купете Grayhill, Inc. 62S11-M9-050C
Grayhill, Inc. 62S11-M9-050C	Grayhill, Inc. Доставчик	Grayhill, Inc. дистрибутор
Grayhill, Inc. 62S11-M9-050C	Grayhill Inc. 62S11-M9-050C	

### Свързани продукти

<p><b>62S11-M9-020CH</b> Производители: Grayhill, Inc. описание: ROTARY ENCODER OPTICAL 32PPR В наличност: 2097 pcs</p> <p><a href="#">RFQ</a></p>	<p><b>62S11-M9-040SH</b> Производители: Grayhill, Inc. описание: ROTARY ENCODER OPT 32PPR 4" CBL В наличност: 1879 pcs</p> <p><a href="#">RFQ</a></p>
<p><b>62S11-M9-120S</b> Производители: Grayhill, Inc. описание: ROTARY ENCODER OPTICAL 32PPR В наличност: 2092 pcs</p> <p><a href="#">RFQ</a></p>	<p><b>62S11-M9-095CH</b> Производители: Grayhill, Inc. описание: ROTARY ENCODER OPTICAL 32PPR В наличност: 1978 pcs</p> <p><a href="#">RFQ</a></p>
<p><b>62S11-M9-P</b> Производители: Grayhill, Inc. описание: ROTARY ENCODER OPTICAL 32PPR В наличност: 1799 pcs</p> <p><a href="#">RFQ</a></p>	<p><b>62S11-M9-020S</b> Производители: Grayhill, Inc. описание: ROTARY ENCODER OPTICAL 32PPR В наличност: 2269 pcs</p> <p><a href="#">RFQ</a></p>
<p><b>62S11-M9-100S</b> Производители: Grayhill, Inc. описание: ROTARY ENCODER OPTICAL 32PPR В наличност: 2008 pcs</p> <p><a href="#">RFQ</a></p>	<p><b>62S11-M9-060C</b> Производители: Grayhill, Inc. описание: ROTARY ENCODER OPTICAL 32PPR В наличност: 2060 pcs</p> <p><a href="#">RFQ</a></p>
<p><b>62S11-M9-040C</b> Производители: Grayhill, Inc. описание: ROTARY ENCODER OPTICAL 32PPR В наличност: 1933 pcs</p> <p><a href="#">RFQ</a></p>	<p><b>62S11-M9-025S</b> Производители: Grayhill, Inc. описание: ROTARY ENCODER OPTICAL 32PPR В наличност: 2070 pcs</p> <p><a href="#">RFQ</a></p>
<p><b>62S11-M9-030S</b> Производители: Grayhill, Inc. описание: ROTARY ENCODER OPTICAL 32PPR В наличност: 1918 pcs</p> <p><a href="#">RFQ</a></p>	<p><b>62S11-M9-100C</b> Производители: Grayhill, Inc. описание: ROTARY ENCODER OPTICAL 32PPR В наличност: 2260 pcs</p> <p><a href="#">RFQ</a></p>

Copyright © 2020 надежен дистрибутор на електронни компоненти

Електронна поща: [Info@infinity-electronic.com](mailto:Info@infinity-electronic.com)

Адрес: 17F, търговска сграда Gaylord, 114-118 Lockhart Road, Wan Chai, Хонгконг

