



Omron

## SS-5FD1

Номер на частта: SS-5FD1

Производител / марка: Omron

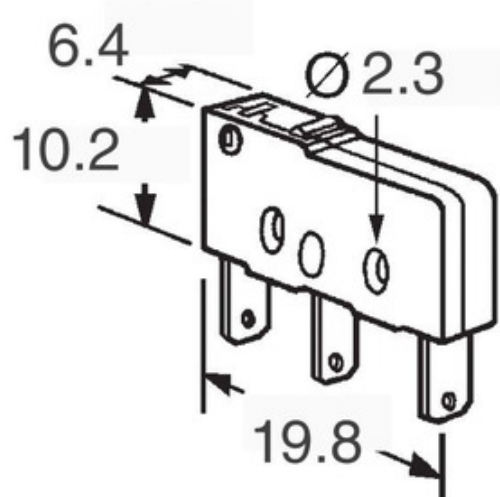
Описание на продукта: SWITCH SNAP ACTION SPDT 5A 125V

Информационни листове: [SS-5FD1.pdf](#)Статус на RoHS:  Без съдържание на олово / RoHS съвместимо

Състояние на запаса: 39237 pcs stock

Кораб от: Хонг Конг

Път на превоза: DHL/Fedex/TNT/UPS/EMS



Изображението може да е представяне. Вижте спецификациите за подробности за продукта.

[ЗАПИТВАНЕ ЗА ОФЕРТА](#)

### Спецификации на SS-5FD1

НОМЕР НА ЧАСТТА	SS-5FD1
ПРОИЗВОДИТЕЛ	Omron
ОПИСАНИЕ	SWITCH SNAP ACTION SPDT 5A 125V
СТАТУС ЗА СВОБОДНО СЪСТОЯНИЕ / СЪСТОЯНИЕ НА ROHS	Без съдържание на олово / RoHS съвместимо
НАЛИЧНО КОЛИЧЕСТВО	39237 pcs
ИНФОРМАЦИОНЕН ЛИСТ	<a href="#">SS-5FD1.pdf</a>
НАПРЕЖЕНИЕ - AC	125V
СТИЛ НА ПРЕКРАТЯВАНЕ	PC Pin
ФУНКЦИЯ ПРЕВКЛЮЧАТЕЛ	On-Mom
СЕРИЯ	SS
СИЛА НА ОСВОБОЖДАВАНЕ	4.079gf
PRETRAVEL	0.020" (0.5mm)
ОПАКОВКА	Bulk
OVERTRAVEL	0.020" (0.5mm)
ДРУГИ ИМЕНА	SS5FD1
РАБОТНА ТЕМПЕРАТУРА	-25°C ~ 85°C
РАБОТНА ПОЗИЦИЯ	0.330" (8.4mm)
ОПЕРАТИВНА СИЛА	50gf
ТИП МОНТАЖ	Through Hole, Right Angle
МЕХАНИЧЕН ЖИВОТ	30,000,000 Cycles
СТАТУС ЗА СВОБОДНО СЪСТОЯНИЕ / СЪСТОЯНИЕ НА ROHS	Lead free / RoHS Compliant
ЗАЩИТА СРЕЩУ ВМЕШАТЕЛСТВО	IP40
ХАРАКТЕРИСТИКА	-
ЕЛЕКТРИЧЕСКИ ЖИВОТ	200,000 Cycles
ДИФЕРЕНЦИАЛНО ПЪТУВАНЕ	0.004" (0.1mm)
ТЕКУЩА ОЦЕНКА	5A (AC)
ВЕРИГА	SPDT
ТИП НА ЗАДВИЖВАНЕТО	Round (Pin Plunger)

### Свързани маркери

Omron SS-5FD1	SS-5FD1 дистрибутор	SS-5FD1 доставчик
Цена SS-5FD1	SS-5FD1 Снимки	SS-5FD1 Изображение
PDF Datasheet	SS-5FD1 Изтегляне на листа с данни	SS-5FD1 Технически данни
Запас от SS-5FD1	Купете SS-5FD1	Купете Omron SS-5FD1
Omron SS-5FD1	Omron Доставчик	Omron дистрибутор
Omron SS-5FD1	Omron Electronics Inc-IA Div SS-5FD1	Omron Electronics Inc-EMC Div SS-5FD1
Omron Electronics LLC SS-5FD1		

### Свързани продукти

 <p><b>SS-5F-8A-AP</b> Производители: Bussmann (Eaton) описание: FUSE BOARD MOUNT 8A 125VAC RAD В наличност: 128657 pcs</p> <p><a href="#">RFQ</a></p>	 <p><b>SS-5GL</b> Производители: Omron описание: SWITCH SNAP ACTION SPDT 5A 125V В наличност: 46478 pcs</p> <p><a href="#">RFQ</a></p>
 <p><b>SS-5FL111-3</b> Производители: Omron описание: SWITCH SNAP ACT SPST-NO 3A 250V В наличност: 47165 pcs</p> <p><a href="#">RFQ</a></p>	 <p><b>SS-5FD2</b> Производители: Omron описание: SWITCH SNAP ACTION SPDT 5A 125V В наличност: 34422 pcs</p> <p><a href="#">RFQ</a></p>
 <p><b>SS-5FH-3.15A-BK</b> Производители: Bussmann (Eaton) описание: FUSE BRD MNT 3.15A 350VAC/150VDC В наличност: 132819 pcs</p> <p><a href="#">RFQ</a></p>	 <p><b>SS-5F-800MA-AP</b> Производители: Bussmann (Eaton) описание: FUSE BOARD MNT 800MA 250VAC RAD В наличност: 128204 pcs</p> <p><a href="#">RFQ</a></p>
 <p><b>SS-5F-7A-AP</b> Производители: Bussmann (Eaton) описание: FUSE BOARD MOUNT 7A 125VAC RAD В наличност: 120124 pcs</p> <p><a href="#">RFQ</a></p>	 <p><b>SS-5FH-3.15A-AP</b> Производители: Bussmann (Eaton) описание: FUSE BRD MNT 3.15A 350VAC/150VDC В наличност: 143202 pcs</p> <p><a href="#">RFQ</a></p>
 <p><b>SS-5F-8A-BK</b> Производители: Bussmann (Eaton) описание: FUSE BOARD MOUNT 8A 125VAC RAD В наличност: 64441 pcs</p> <p><a href="#">RFQ</a></p>	 <p><b>SS-5F-800MA-BK</b> Производители: Bussmann (Eaton) описание: FUSE BOARD MNT 800MA 250VAC RAD В наличност: 76904 pcs</p> <p><a href="#">RFQ</a></p>
 <p><b>SS-5F-7A-BK</b> Производители: Bussmann (Eaton) описание: FUSE BOARD MOUNT 7A 125VAC RAD В наличност: 72487 pcs</p> <p><a href="#">RFQ</a></p>	 <p><b>SS-5FL111-3T</b> Производители: Omron описание: SWITCH SNAP ACT SPST-NO 3A 250V В наличност: 57953 pcs</p> <p><a href="#">RFQ</a></p>